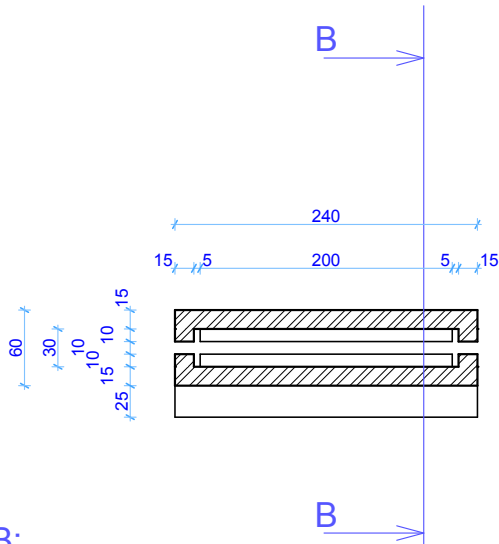


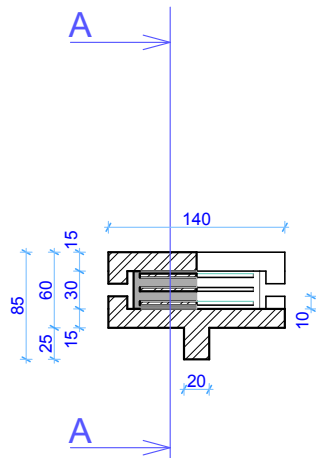
## Python Sandwich M-02

APARAT DE REAZEM tip Mobil  
preț de listă: 105,15 Euro/buc.

### Sectiune A - A



### Sectiune B - B:



Reacțiune verticală - valoare de calcul: 30 tone  
Reacțiune verticală - valoare normată: 24 tone  
Deformare maximă admisibilă din sarcini de calcul,mm: 14,40  
Deformare maximă admisibilă din sarcini de calcul,% : 0,34

Greutăți:  
Reazem neopren = 1,81 Kg  
Ansamblu casetă oțel = 10,27 Kg  
GREUTATE totală = 12,08 Kg