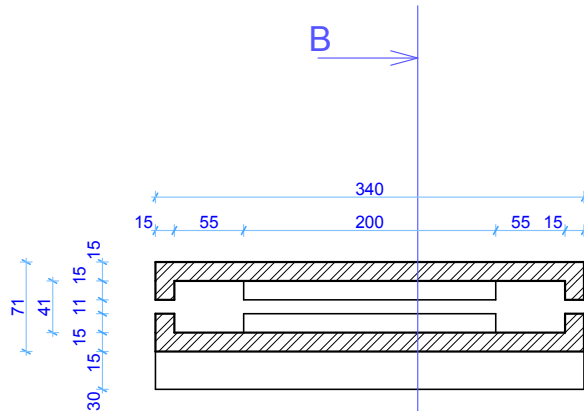


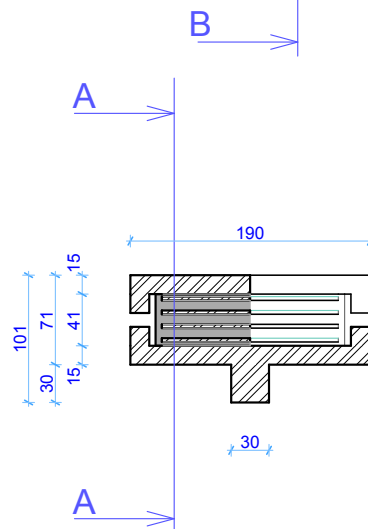
Python Sandwich M-04

APARAT DE REAZEM tip Mobil
preț de listă: 169,32 Euro/buc.

Sectiune A - A



Sectiune B - B:



Reacțiune verticală - valoare de calcul: 65 tone
 Reacțiune verticală - valoare normată: 54 tone
 Deformare maximă admisibilă din sarcini de calcul,mm: 21,60
 Deformare maximă admisibilă din sarcini de calcul,% : 0,18

Greutăți:
 Reazem neopren = 5,66 Kg
 Ansamblu casetă oțel = 20,09 Kg
 GREUTATE totală = 25,75 Kg