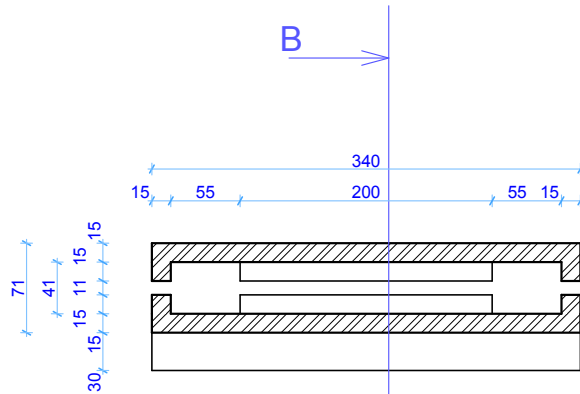


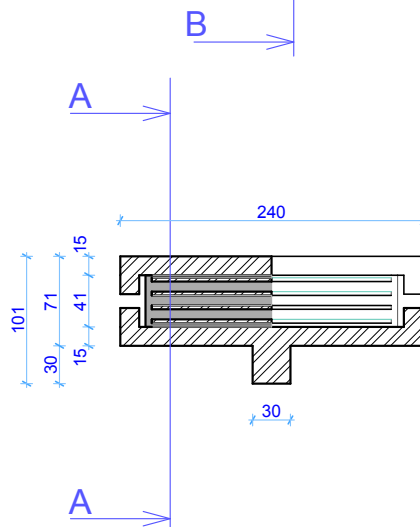
Python Sandwich M-06

APARAT DE REAZEM tip Mobil
preț de listă: 202,51 Euro/buc.

Secțiune A - A



Secțiune B - B:



Reacțiune verticală - valoare de calcul: 90 tone
Reacțiune verticală - valoare normată: 72 tone
Deformare maximă admisibilă din sarcini de calcul, mm: 21.60
Deformare maximă admisibilă din sarcini de calcul, % : 0.10

Greutăți:
Reazem neopren = 7,51 Kg
Ansamblu casetă oțel = 24,44 Kg
GREUTATE totală = 31,95 Kg