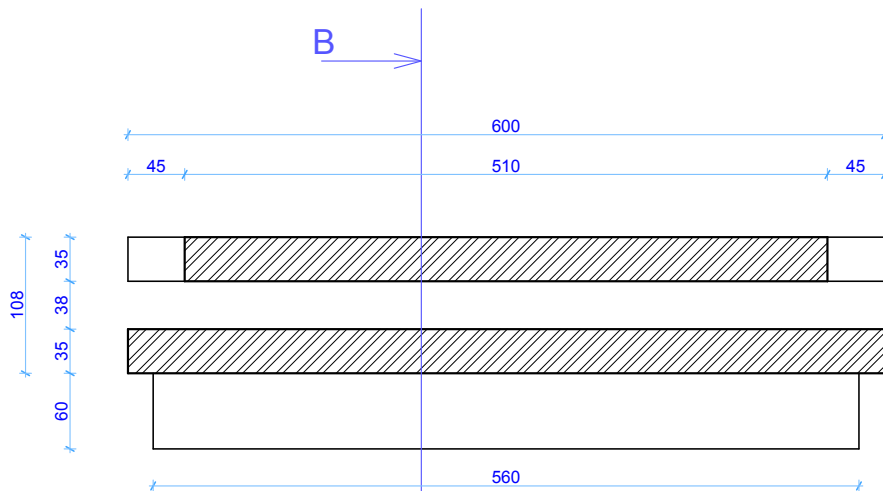


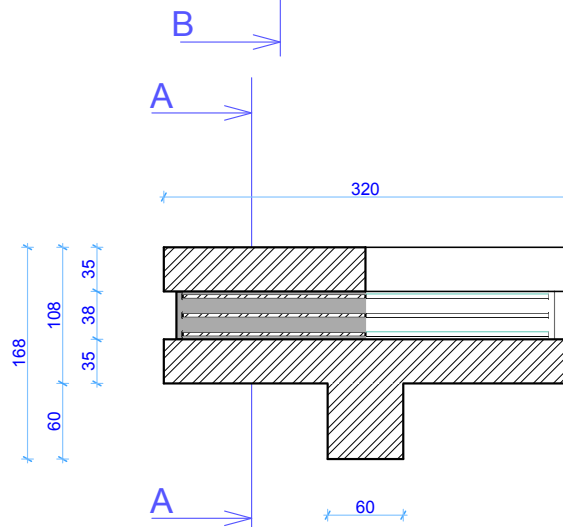
Python Sandwich F-13

APARAT DE REAZEM tip Fix
preț de listă: 288,75 Euro/buc.

Sectiune A - A



Sectiune B - B:



Reacțiune verticală - valoare de calcul: 225 tone
Reacțiune verticală - valoare normală: 180 tone
Deformare maximă admisibilă din sarcini de calcul, mm: 19,80
Deformare maximă admisibilă din sarcini de calcul, % : 0,05

Greutăți:
Reazem neopren = 17,29 Kg
Ansamblu casetă oțel = 130,81 Kg
GREUTATE totală = 148,10 Kg