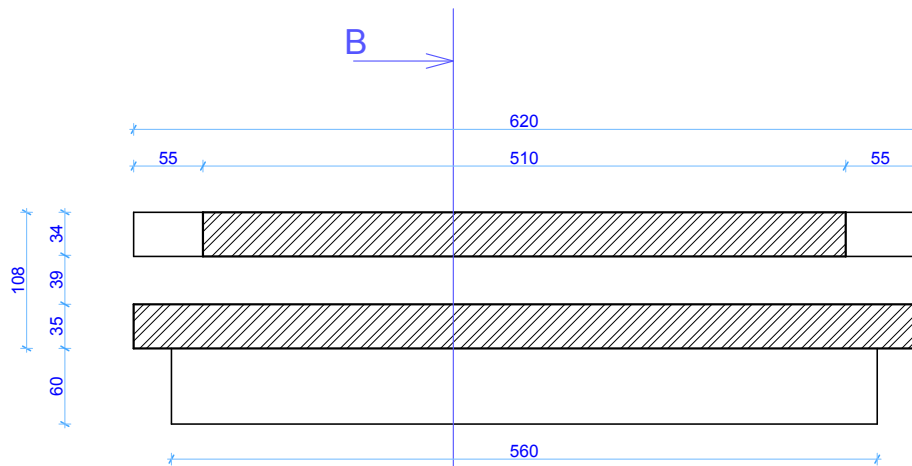


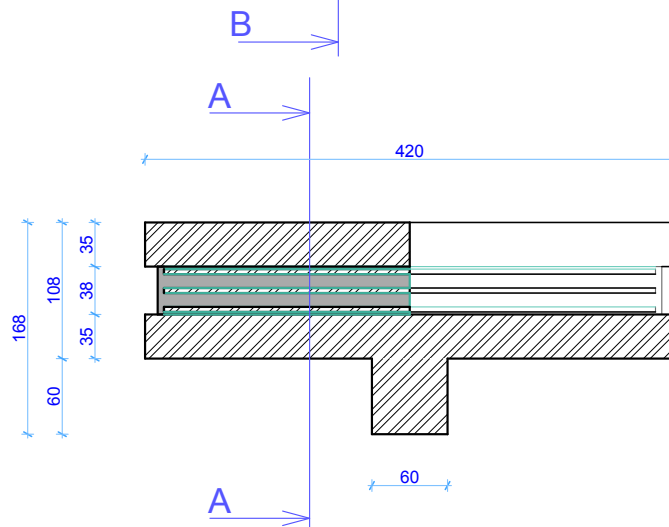
## Python Sandwich F-15

APARAT DE REAZEM tip Fix  
preț de listă: 347,04 Euro/buc.

### Secțiune A - A



### Secțiune B - B:



Reacțiune verticală - valoare de calcul: 300 tone  
Reacțiune verticală - valoare normată: 240 tone  
Deformare maximă admisibilă din sarcini de calcul, mm: 19,80  
Deformare maximă admisibilă din sarcini de calcul, % : 0,03

Greutăți:  
Reazem neopren = 23,16 Kg  
Ansamblu casetă oțel = 169,89 Kg  
GREUTATE totală = 193,05 Kg