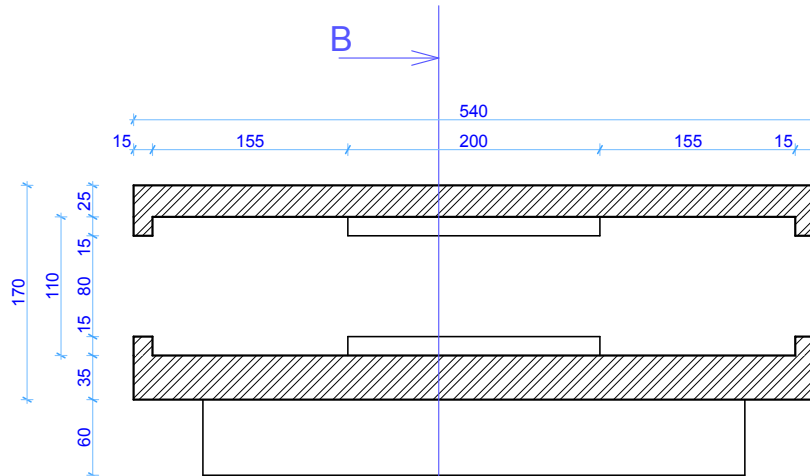


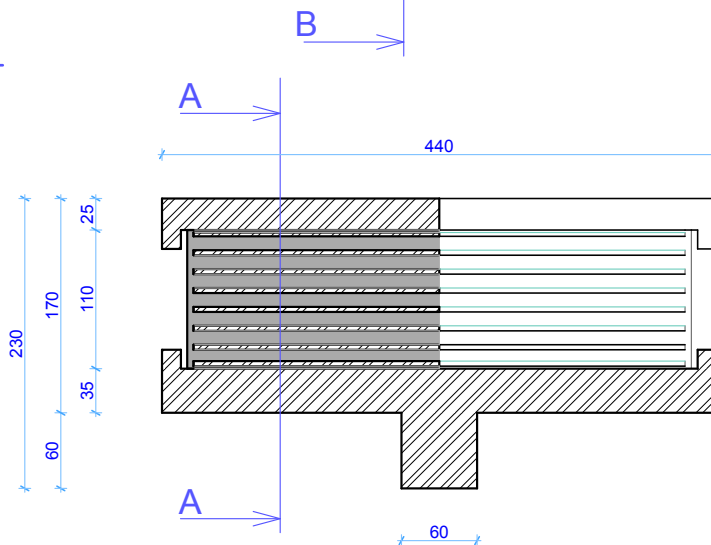
## Python Sandwich M-16

APARAT DE REAZEM tip Mobil  
preț de listă: 573.13 Euro/buc.

### Secțiune A - A



### Secțiune B - B:



Reacțiune verticală - valoare de calcul: 300 tone  
 Reacțiune verticală - valoare normată: 240 tone  
 Deformare maximă admisibilă din sarcini de calcul,mm: 69.30  
 Deformare maximă admisibilă din sarcini de calcul,% : 0.09

Greutăți:  
 Reazem neopren = 64,48 Kg  
 Ansamblu casetă oțel = 111,34 Kg  
 GREUTATE totală = 175,82 Kg