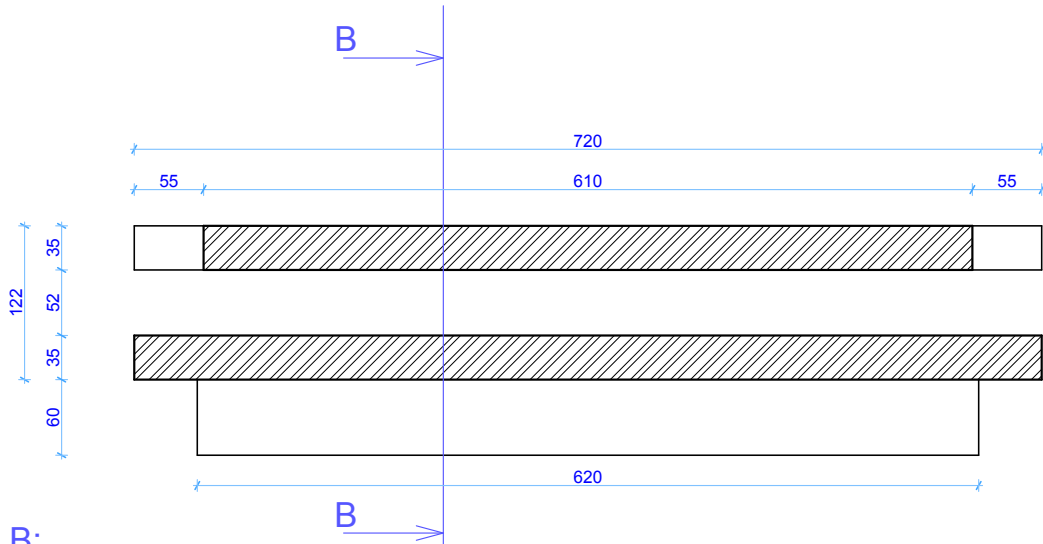


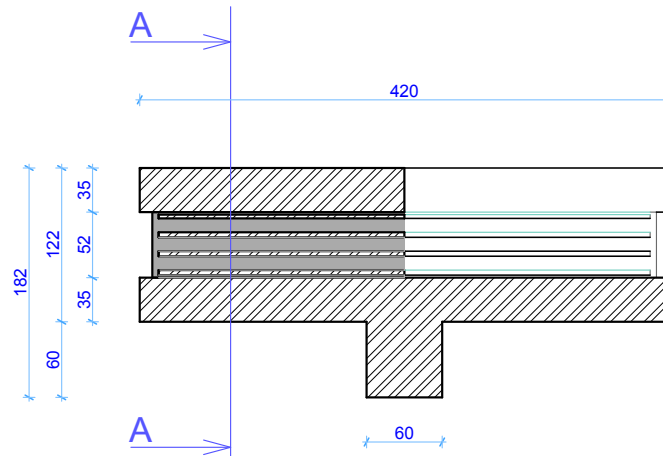
Python Sandwich F-17

APARAT DE REAZEM tip Fix
preț de listă: 451,26 Euro/buc.

Sectiune A - A



Sectiune B - B:



Reacțiune verticală - valoare de calcul: 360 tone
Reacțiune verticală - valoare normată: 286 tone
Deformare maximă admisibilă din sarcini de calcul,mm: 29,70
Deformare maximă admisibilă din sarcini de calcul,% : 0,03

Greutăți:
Reazem neopren = 37,78 Kg
Ansamblu casetă oțel = 199,23 Kg
GREUTATE totală = 237,01 Kg