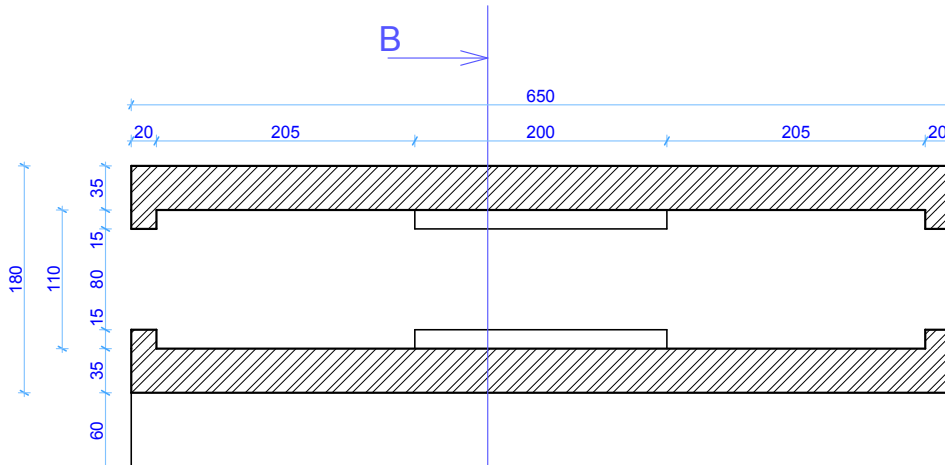


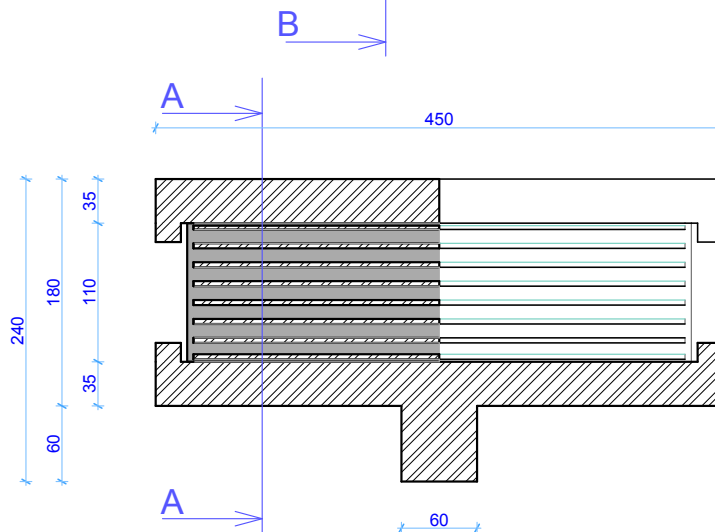
Python Sandwich M-18

APARAT DE REAZEM tip Mobil
preț de listă: 639.23 Euro/buc.

Secțiune A - A



Secțiune B - B:



Reacțiune verticală - valoare de calcul: 360 tone
 Reacțiune verticală - valoare normată: 286 tone
 Deformare maximă admisibilă din sarcini de calcul, mm: 69.30
 Deformare maximă admisibilă din sarcini de calcul, % : 0.08

Greutăți:
 Reazem neopren = 77,51 Kg
 Ansamblu casetă oțel = 181,92 Kg
 GREUTATE totală = 259,43 Kg