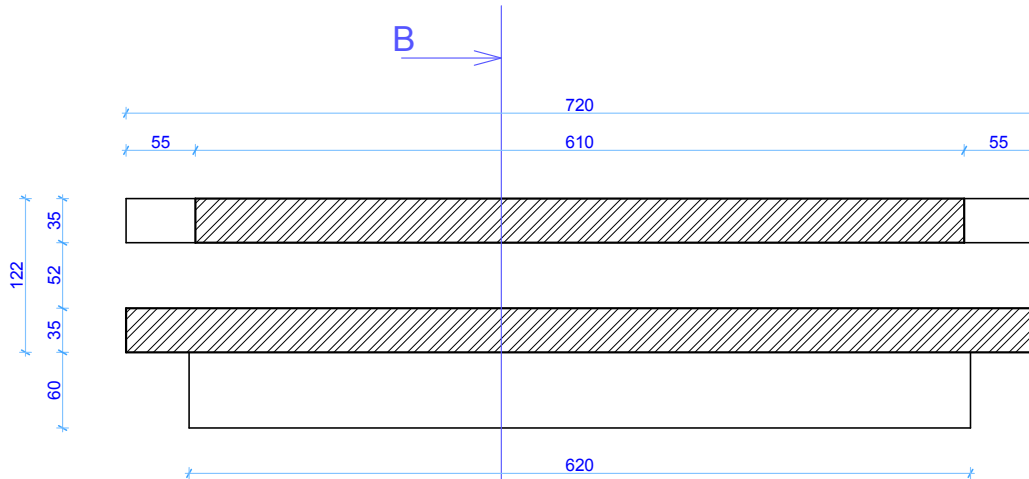


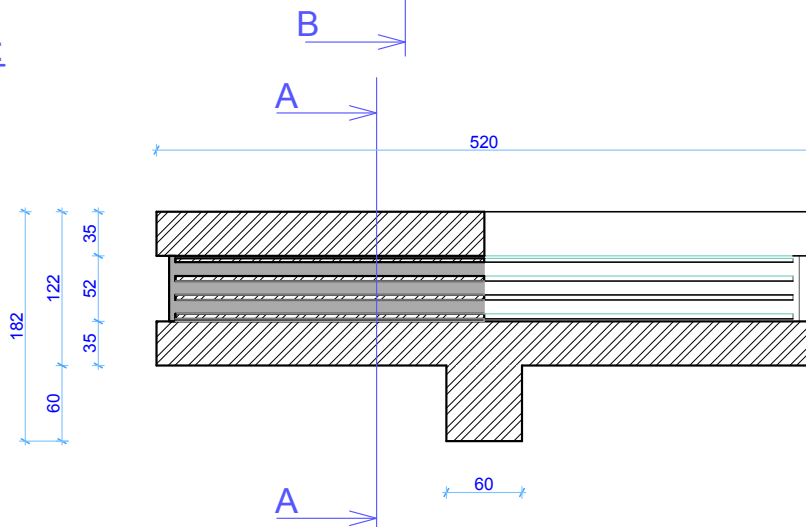
## Python Sandwich F-19

APARAT DE REAZEM tip Fix  
preț de listă: 531,46 Euro/buc.

### Sectiune A - A



### Sectiune B - B:



Reacțiune verticală - valoare de calcul: 450 tone  
Reacțiune verticală - valoare normată: 360 tone  
Deformare maximă admisibilă din sarcini de calcul, mm: 29,70  
Deformare maximă admisibilă din sarcini de calcul, % : 0,02

Greutăți:  
Reazem neopren = 47,36 Kg  
Ansamblu casetă oțel = 241,15 Kg  
GREUTATE totală = 288,51 Kg