

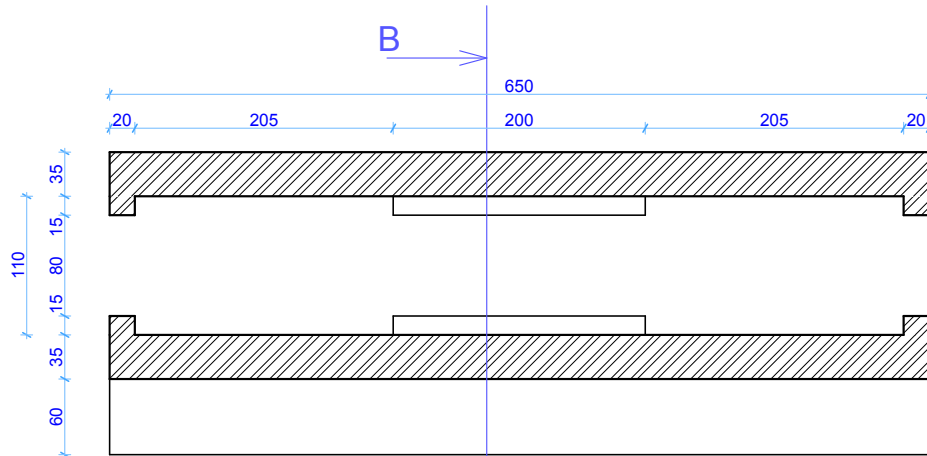
Aparate de reazem pentru poduri rutiere

Seria Python Sandwich

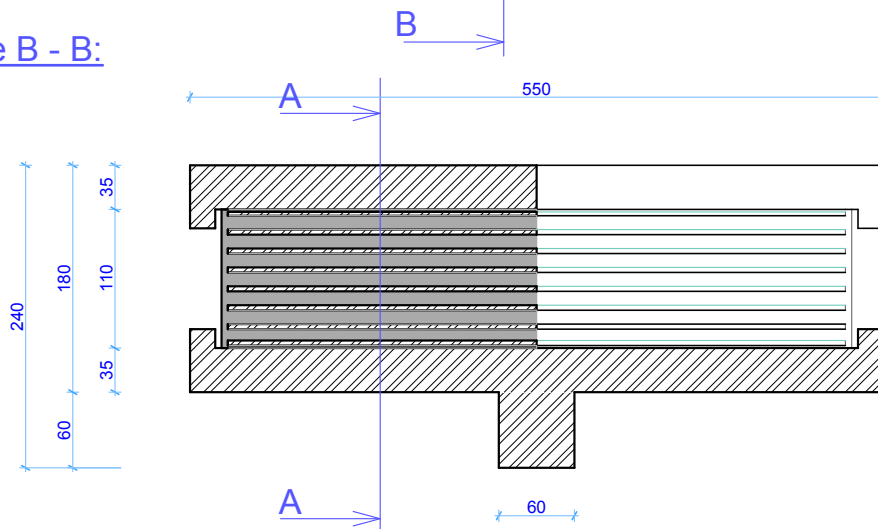
Python Sandwich M-20

APARAT DE REAZEM tip Mobil
preț de listă: 766.59 Euro/buc.

Secțiune A - A



Secțiune B - B:



Reacțiune verticală - valoare de calcul: 450 tone
Reacțiune verticală - valoare normată: 368 tone
Deformare maximă admisibilă din sarcini de calcul, mm: 69.30
Deformare maximă admisibilă din sarcini de calcul, % : 0.05

Greutăți:
Reazem neopren = 97,16 Kg
Ansamblu casetă oțel = 217,64 Kg
GREUTATE totală = 314,80 Kg

Conform legislației proprietății industriale, modelele aparțin S.C. ROSTURI DILATATIESRL
www.rosturi.ro