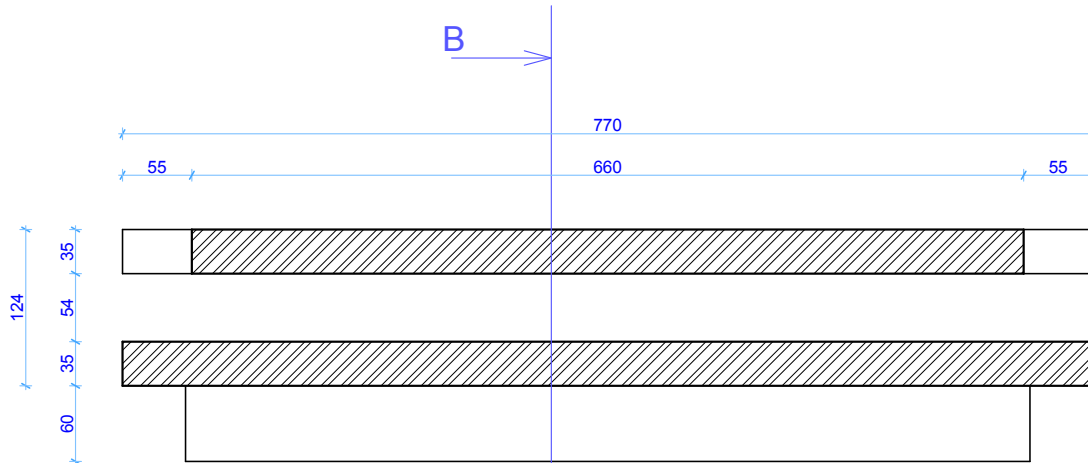


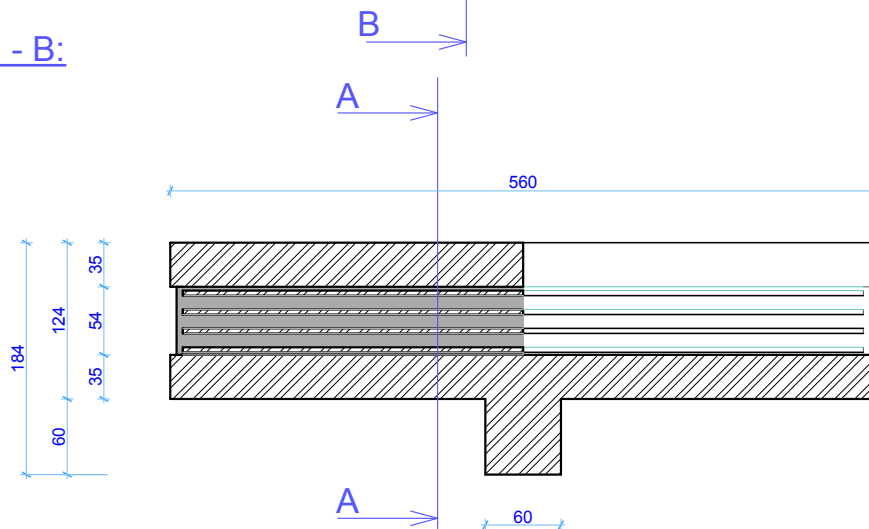
Python Sandwich F-21

APARAT DE REAZEM tip Fix
preț de listă: 542,86 Euro/buc.

Secțiune A - A



Secțiune B - B:



Reacțiune verticală - valoare de calcul: 530 tone
Reacțiune verticală - valoare normată: 428 tone
Deformare maximă admisibilă din sarcini de calcul, mm: 29,70
Deformare maximă admisibilă din sarcini de calcul, % : 0,02

Greutăți:
Reazem neopren = 62,00 Kg
Ansamblu casetă oțel = 250,57 Kg
GREUTATE totală = 312,57 Kg