

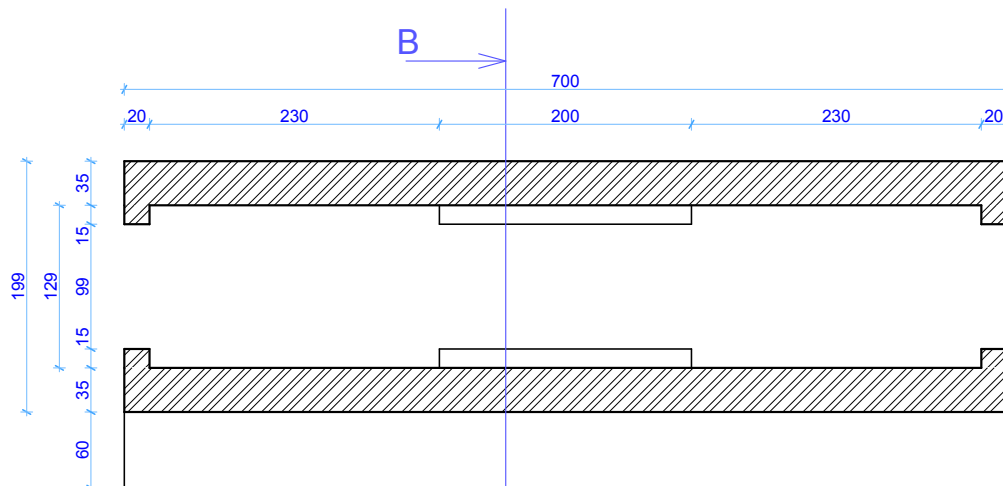
Aparate de reazem pentru poduri rutiere

Seria Python Sandwich

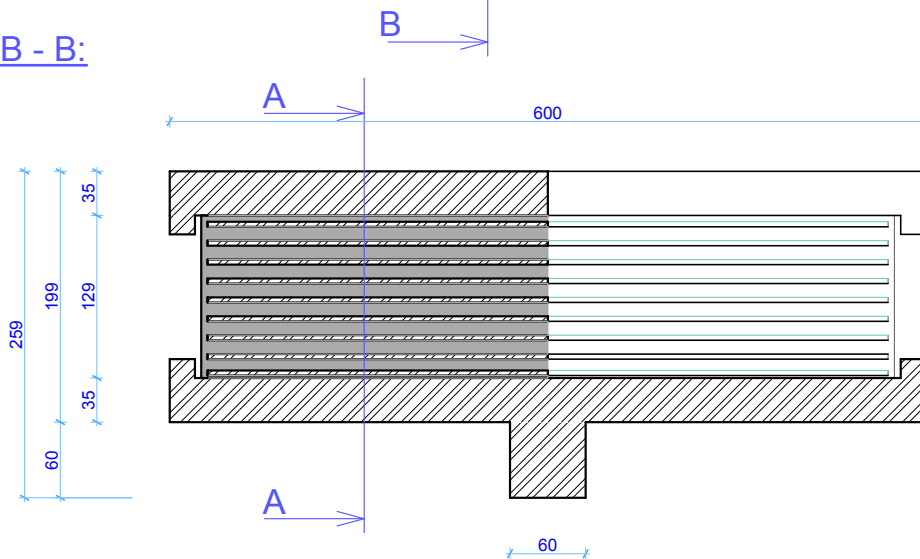
## Python Sandwich M-22

APARAT DE REAZEM tip Mobil  
preț de listă: 884.83 Euro/buc.

### Secțiune A - A



### Secțiune B - B:



Reacțiune verticală - valoare de calcul: 530 tone  
Reacțiune verticală - valoare normată: 428 tone  
Deformare maximă admisibilă din sarcini de calcul, mm: 79.20  
Deformare maximă admisibilă din sarcini de calcul, % : 0.04

Greutăți:  
Reazem neopren = 143,13 Kg  
Ansamblu casetă oțel = 253,40 Kg  
GREUTATE totală = 396,53 Kg

Conform legislației proprietății industriale, modelele aparțin S.C. ROSTURI DILATATIESRL  
[www.rosturi.ro](http://www.rosturi.ro)